

CARACTERÍSTICAS GERAIS

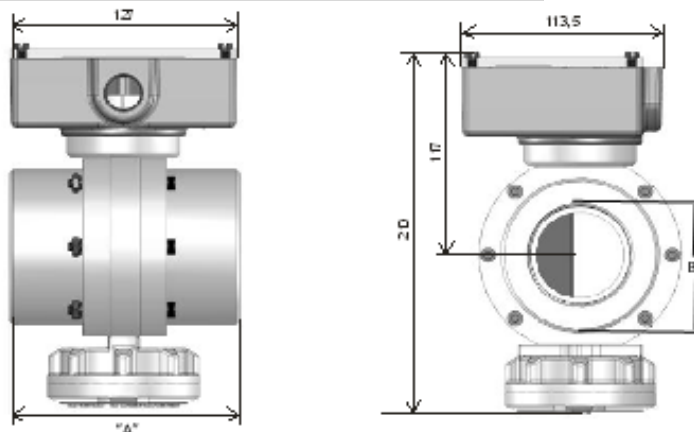
As chaves de Fluxo série CM são instrumentos eletromecânicos, destinados à indicação de vazão instantânea e sinalização remota (até 2 alarmes) de falta ou excesso de vazão. Aplicam-se ao monitoramento de líquidos (mesmo moderadamente contaminados por partículas sólidas) como água, óleos, líquidos refrigerantes, produtos químicos, dentre outros.

Funcionam pelo princípio de área variável, com uma palheta montada em uma câmara semi-esférica e solidária a um eixo. O líquido do processo passa pela câmara, girando a palheta e o eixo ao qual estão fixos o ponteiro do indicador de vazão e dois cames para acionamento das chaves elétricas. O retorno do sistema ocorre pela ação de uma mola. As chaves de fluxo CM são calibradas individualmente com água, óleo lubrificante ou óleo hidráulico conforme especificado no pedido e funcionam em qualquer posição de montagem (fluxo vertical ou horizontal) com medição unidirecional.

As chaves de fluxo da série CM — por sua robustez e segurança — representam a solução ideal para proteção de equipamentos e máquinas onde a falta ou excesso de fluxo podem provocar grandes prejuízos.


DADOS TÉCNICOS

código	material	vedações	internos	peso aprox. kg	Pressão máxima de operação	20 kgf/cm ² (modelos especiais para até 200 kgf/ cm ²)
CM 60-A...	Ferro fundido	Viton	AISI 304	4,5	Temperatura de operação	-30 a 120°C
CM 60-C...	Bronze	Buna-N	AISI 304	5	Sobre vazão admissível	5x máx.
CM 60-D...	Bronze	Viton	AISI 304	5	Perda de carga (em Q _{máx})	0,31 kgf/cm ²
CM 60-E...	AISI 304	Viton	AISI 304	4,5	Ajuste de set-point	0 a 100% da faixa (recomendável 20 a 90%)
CM 60-F...	AISI 316	Silicone	AISI 316	4,5	Exatidão	± 4% (FE)
					Repetibilidade	± 1% (PT)

DIMENSIONAL


Face a face "A" (mm)	Conexão ao processo (B)
139	Tipo rosca
173	Tipo flange

* dimensões em milímetros para modelo standard (conexão rosca)

MATERIAIS

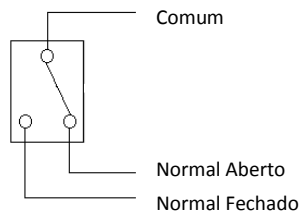
Cabeçote	Alumínio
Mola	AISI 302
Painel frontal	Policarbonato
Parafusos	AISI 304

DADOS ELÉTRICOS (standard)

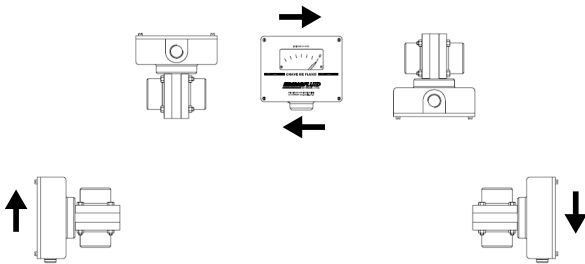
Saída: 1 SPDT 5A / 250 Vac

Conexão elétrica: 1/2" NPT(F)

Invólucro: IP 65



POSIÇÃO DE MONTAGEM



APLICAÇÃO



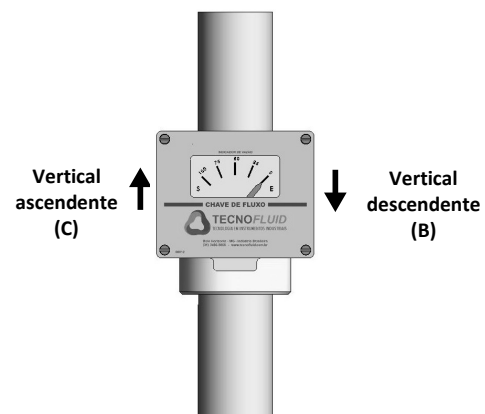
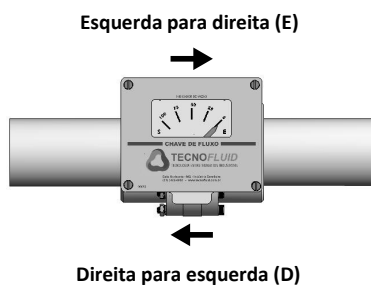
água



óleo

E outros líquidos com viscosidade até 600 cSt

INSTALAÇÃO - SENTIDO DE FLUXO



FAIXAS DE MEDIÇÃO DISPONÍVEIS

LITROS POR MINUTO (LPM)	
Código	Faixa
340 L	0 a 340 LPM
380 L	0 a 380 LPM
400 L	0 a 400 LPM
440 L	0 a 440 LPM
480 L	0 a 480 LPM
500 L	0 a 500 LPM

GALÕES POR MINUTO (GPM)	
Código	Faixa
90 G	0 a 90 GPM
100 G	0 a 100 GPM
110 G	0 a 110 GPM
120 G	0 a 120 GPM
130 G	0 a 130 GPM

METROS CÚBICOS POR HORA (m ³ /h)	
Código	Faixa
22 M	0 a 22 m ³ /h
24 M	0 a 24 m ³ /h
26 M	0 a 26 m ³ /h
28 M	0 a 28 m ³ /h
30 M	0 a 30 m ³ /h

NOMENCLATURA

C					•	Materiais	Corpo: Bronze	Vedações: Buna-N	Internos: AISI 304 (Nota 2)		
D							Corpo: Bronze	Vedações: Viton	Internos: AISI 304		
E							Corpo: AISI 304	Vedações: Viton	Internos: AISI 304		
F							Corpo: AISI 316	Vedações: Silicone	Internos: AISI 304		
H							Corpo: AC / AISI 304	Vedações: Viton	Internos: AISI 304		
	D				•	Conexão ao processo	DN	1/2"	Disponíveis somente para DN 1.1/2" ou 2"		
	E				•			3/4"			
	F				•			1"			
	G				•			1.1/4"			
	H				•			1.1/2"			
	I				•			2"			
		B			•		Padrão	Roscas BSP			
		N						Roscas NPT			
		A						Flange ANSI B 16.5 150 lbs RF			
		I						Flange ANSI B 16.5 300 lbs RF			
		C				Flange DIN PN 10					
		D				Flange DIN PN 16					
		E				Flange DIN PN 25					
		(*)				Faixa de medição	(*) Código conforme "escalas de vazão disponíveis" (página 2)				
			E		•	Sentido de fluxo	Esquerda para direita				
			D				Direita para esquerda				
			C				Vertical ascendente				
			B				Vertical descendente				
			A		•	Fluido de calibração	Água				
			L		•		Óleo lubrificante SAE 40				
			H		•		Óleo hidráulico				
				R	•	Conexão elétrica	1/2" NPT roscas internas				
				S			3/4" NPT roscas internas				
				M			Conector rápido M12 (Nota 3)				
				N			Conector DIN 40050 / 43650 (Nota 4)				
				B	•	Saídas	01 microchave SPDT 5 A / 250 Vac				
				B2			02 microchave SPDT 5 A / 250 Vac				
				C			01 microchave SPDT 15 A / 250 Vac				
				C2			02 microchaves SPDT 15 A / 250 Vac				
				M			01 sensor indutivo não tubular - Alimentação 20 a 250 Vac / Imáx500 mA				
				M2			02 sensores indutivos não tubular - Alimentação 20 a 250 Vac / Imáx500 mA				
				O			01 sensor indutivo tubular - Alimentação 20 a 250 Vac / Imáx500 mA				
				X			01 reed-switch SPDT Br-Exd IC T6 - Capacidade 3 A / 110 Vac ou 2 A / 24 Vcc				
				P			01 sensor indutivo tubular 24 vcc				
				A20			01 saída 4-20 mA				

Notas:

- (1) Indicada para trabalho com óleo lubrificante ou hidráulico.
 (2) Indicada para trabalho com água.
 (3) Aplicável para saídas B, C, B2 e C2 com terra comum, M, O e X
 (4) Aplicável para saídas B, C, M, O e X

• Standard

☐ Opcional

⊕ Acessórios

✘ Não recomendado