

CM – 200 | CHAVE DE FLUXO

Tipo Palheta

Manual de Instruções

Leia este manual atentamente antes de iniciar a operação do seu aparelho. Guarde-o para futuras consultas. Anote o modelo e número de série do medidor, que aparecem na plaqueta do mesmo. Informe estes dados à assistência técnica, quando necessário.

TECNOFLUID

ÍNDICE

| | |
|--|-----------|
| 1. INTRODUÇÃO | 3 |
| 2. COMPONENTES | 4 |
| 3. DIMENSÕES | 5 |
| 4. INSTALAÇÃO | 6 |
| 5. CALIBRAÇÃO | 7 |
| <i>Ajuste do Ponto de Alarme (Set-point)</i> | <i>7</i> |
| 6. LIGAÇÃO ELÉTRICA | 9 |
| 7. CARACTERÍSTICAS TÉCNICAS | 10 |

INTRODUÇÃO

As chaves de Fluxo CM - 200 da TECNOFLUID são instrumentos eletromecânicos, destinados à indicação de vazão instantânea e sinalização remota de baixa e / ou alta vazão.

Graças à sua concepção simples e robusta e ao rígido controle de qualidade imposto na fabricação, suportam as mais severas condições de trabalho, sendo a solução mais econômica e segura para detecção e indicação de vazão em circuitos hidráulicos de lubrificação e refrigeração e em inúmeros outros processos industriais.



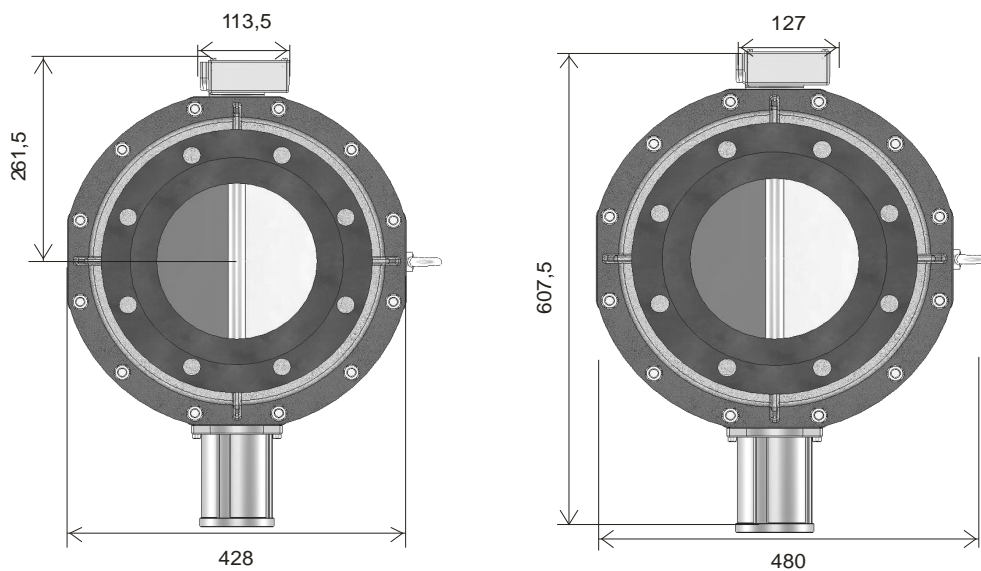
Fig 1.1

COMPONENTES

A chave de Fluxo CM - 200 é composto com os seguintes componentes:

- ✓ Corpo (Conexão ao Processo)
 - ✓ Placa Central
 - ✓ O-ring do Corpo
 - ✓ Palheta
 - ✓ Caixa
 - ✓ O-ring da Caixa
 - ✓ Eixo
 - ✓ Suporte da Caixa
 - ✓ Cartão Eletrônico
 - ✓ Parafusos de Fixação do Suporte
 - ✓ Parafusos de Fixação do Corpo
 - ✓ Arruela de Pressão
 - ✓ Porcas de Fixação do Corpo
 - ✓ Mola
 - ✓ Suporte de Ponteiro
 - ✓ Cames
 - ✓ Ponteiro
 - ✓ Parafuso de Fixação da Escala
 - ✓ Parafuso de Regulagem do Cames
 - ✓ Parafuso de Fixação do Ponteiro
 - ✓ Tampa
 - ✓ Escala
 - ✓ Arruela de Pressão
 - ✓ Parafusos de Fixação da Tampa
-

DIMENSÕES



**dimensões em milímetros*

Conexão Elétrica:

Rosca DN 1/2" ou 3/4" – Padrão NPT

Conexão ao Processo:

Rosca DN 6" ou 8" ANSI 150 lbs

INSTALAÇÃO

- A tubulação deverá ser devidamente alinhada, auto-sustentada e com o correto espaçamento para montagem da chave de fluxo, de forma a se evitar esforços mecânicos no instrumento.
 - As conexões da tubulação deverão ser compatíveis com as da chave de fluxo. Vide ficha de dados afixada no instrumento.
 - Observar o sentido de fluxo da chave de fluxo, gravado com "E" (entrada) e "S" (saída) nas extremidades do corpo e na escala.
 - O ponto da tubulação para instalação da chave de fluxo deverá ser de fácil acesso e visualização, isento de choques mecânicos e vibrações. O instrumento nunca deverá ser usado como apoio para pés e/ou mãos.
 - Utilizar sempre chave de boca ou regulável. Nunca exerça qualquer esforço sobre a caixa do mostrador ou câmara de ajuste da mola.
 - É aconselhável a instalação de válvula de retenção a jusante da chave de fluxo, com o objetivo de evitar que o peso da coluna de água e possíveis golpes de aríete danifiquem o instrumento.
 - Na ocorrência de sólidos em suspensão no líquido do processo, aconselhamos a instalação de filtro à montante da chave de fluxo com malha de 1,0.
 - Ao fazer a montagem na tubulação, observe para que partes de arruelas de vedação ou outro vedante, não penetre no interior da chave de fluxo, obstruindo o livre movimento da palheta.
-

CALIBRAÇÃO

A Chave de Fluxo CM - 200 da Tecnofluid já é entregue com a calibração e o ajuste de *set-point* de acordo com a especificação do cliente. Contudo a Chave de Fluxo possibilita um ajuste de *set-point* para sua maior conveniência.

Ajuste do Ponto de Alarme (Set-point)

1. Interrompa totalmente o fluxo de líquido na chave de fluxo;
2. Retire os parafusos de fixação da tampa da caixa do mostrador
3. Retire a tampa e o visor transparente, para ter acesso ao interior da caixa;

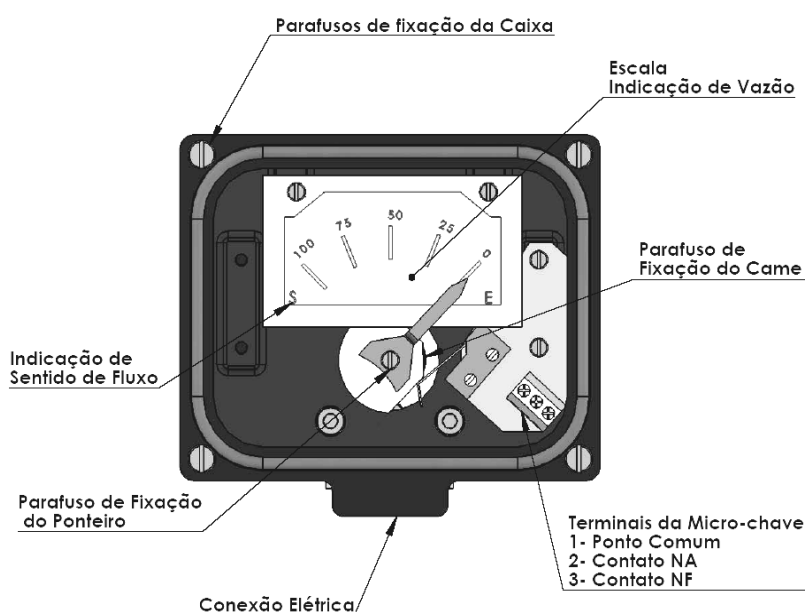




Fig 5.1

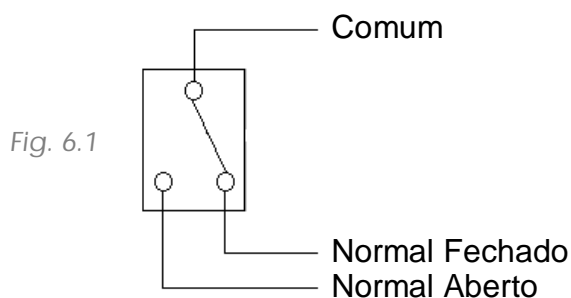
4. Verifique o correto posicionamento do ponteiro sobre a marcação do início da escala (ponto "ZERO"). Caso o posicionamento não esteja correto, solte o parafuso de fixação do ponteiro e faça o ajuste;
5. Conecte um multiteste ajustado para detecção de continuidade aos terminais da microchave - vide figura 6.1;
6. Solte o parafuso de fixação do came de acionamento da microchave utilizando chave tipo "allen" de 2,5 mm;

- 
7. Varie o fluxo de líquido - utilizando válvula instalada a montante ou a jusante da chave de fluxo - observando até que o ponteiro indique a vazão desejada para alarme.
 8. Gire o came até que este atue a microchave, verificando pelo multitestes . Aperte o parafuso de fixação do came.
 9. Varie novamente a vazão e verifique se a microchave está sendo atuada na vazão desejada. Caso o ajuste não esteja preciso, repita a operação
 10. Quando solicitado, o ajuste do set-point é realizado em nossa fábrica utilizando um medidor padrão de alta precisão, o que torna o ajuste mais preciso que o realizado no campo. Verifique na ficha de dados que acompanha o instrumento se o mesmo já está com set-point ajustado.
 11. O ajuste da vazão de alarme pode ser realizado também com o medidor fora da tubulação, utilizando um bastão - introduzido na conexão de entrada - para mover a palheta interna, até que o ponteiro atinja a indicação da vazão desejada. Realiza-se então o ajuste do set-point.
-
- 

- Retire os parafusos de fixação da tampa da caixa - figura 2.1;
- Retire a tampa e o visor transparente, para ter acesso ao interior da caixa;
- Enrosque o condutele / eletroduto / prensa cabo na parte inferior da caixa do mostrador, utilizando conexão compatível com a especificada na ficha de dados. Especial cuidado deve ser tomado nesta etapa de montagem, a fim de garantir a classe de vedação IP 65 da caixa;
- Conecte os cabos elétricos nos terminais da microchave, conforme sua necessidade de processo;

A figura 6.1, mostra o diagrama elétrico do instrumento:

Montagem Standard com microchave:



Atenção:

Durante a montagem, cuidado para que os cabos elétricos não interfiram no livre movimento da microchave, do came e do ponteiro.

CARACTERÍSTICAS TÉCNICAS

Modelo / Tipo:

Chave de Fluxo modelo CM – 200 da Tecnofluid

Materiais:

Caixa Alumínio
Mola AISI 302 Encroado
Mecanismos AISI 304 / Alumínio/ SAE 1020
Corpo Ferro Fundido
Demais partes AISI 304

Peso:

Peso total aproximado 82 kg

Contato Elétrico:

Quantidade 01 ou 02
Tipo Microchave SPDT
Capacidade 5A / 250 Vac (Para carga resistiva)
3A / 250 Vac (Para carga indutiva)

Condições de Operação:

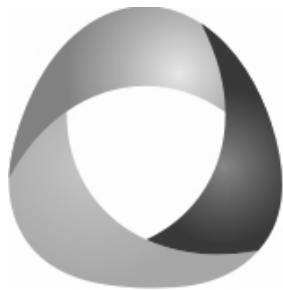
Temperatura máxima 93°C.
Pressão máxima de trabalho 20 kgf/cm².
Sobre-vazão máx. admissível 10x a vazão máxima
Perda de carga máxima 2,5 mca
Faixa de Medição 0 a 5000 lpm

Indicação:

Precisão 4% (FE) - standard
Repetibilidade 1%

Notas:

- 1- Exceto modelo EHT (especial para alta temperatura)
- 2- Exceto modelo EHP (especial para alta pressão)
- 3- Opcional : Sensor indutivo
- 4- Opcional : Microchave SPDT 15 A / 220 Vac



TECNOFLUID

TECNOLOGIA EM INSTRUMENTOS INDUSTRIAIS

Rua Professor Lydio Machado Bandeira de Melo, 67 – Honório Bicalho –
CEP: 34000-000 – Nova Lima – MG.

Tele fax: 31 3465 5900

E-mail: vendas@tecnofluid.com.br

Web Site: www.tecnofluid.com.br

Versão: 2008

Impressão: 4 de abril de 2014

Tecnofluid do Brasil LTDA ©