



**TECNOFLUID**  
TECNOLOGIA EM INSTRUMENTOS INDUSTRIAIS

# CNF | CHAVE DE NÍVEL

*Tipo Flutuador*

## Manual de Instruções

Leia este manual atentamente antes de iniciar a operação do seu aparelho. Guarde-o para futuras consultas. Anote o modelo e número de série da chave, que aparecem na plaqueta do mesmo. Informe estes dados à assistência técnica, quando necessário.

**TECNOFLUID**

# ÍNDICE

1. INTRODUÇÃO	3
2. COMPONENTES	4
3. DIMENSÕES	5
4. INSTALAÇÃO	6
5. LIGAÇÃO ELÉTRICA	7
6. CALIBRAÇÃO	8
7. CARACTERÍSTICAS TÉCNICAS	9

## INTRODUÇÃO

---

A chave de nível CNF da Tecnofluid, funciona através de um sistema composto de flutuadores e hastes. A mudança de nível do líquido movimenta os flutuadores que por sua vez movimentam as hastes que acionam um sistema elétrico através de um acoplamento magnético.

A chave CNF pode ser utilizado para detectar até 3 níveis.

---

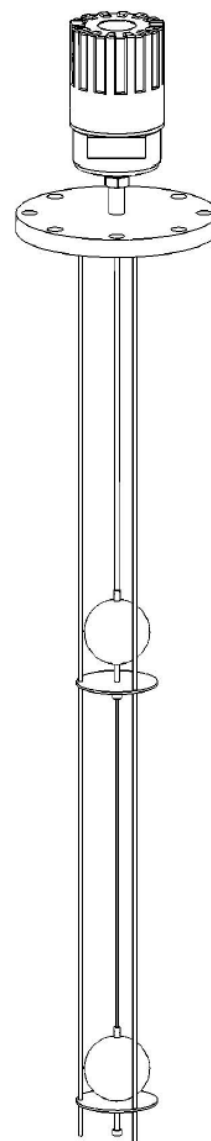
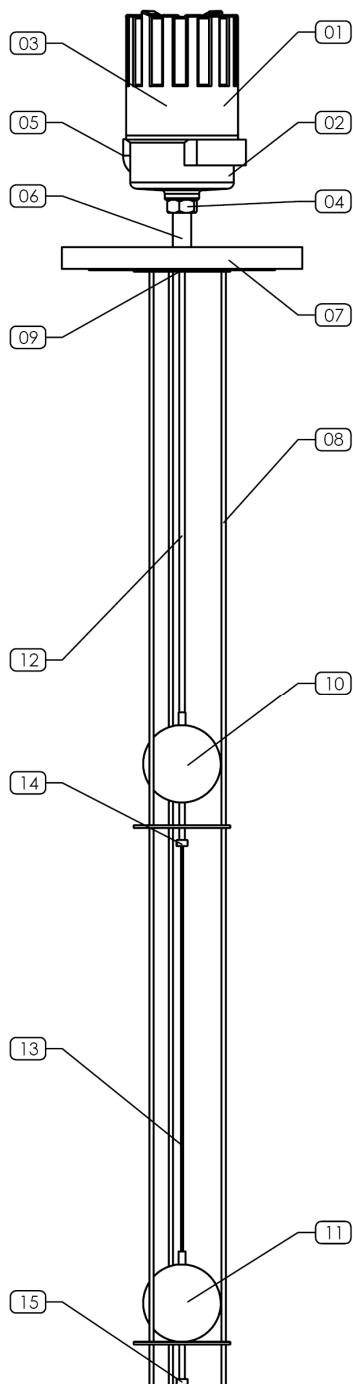


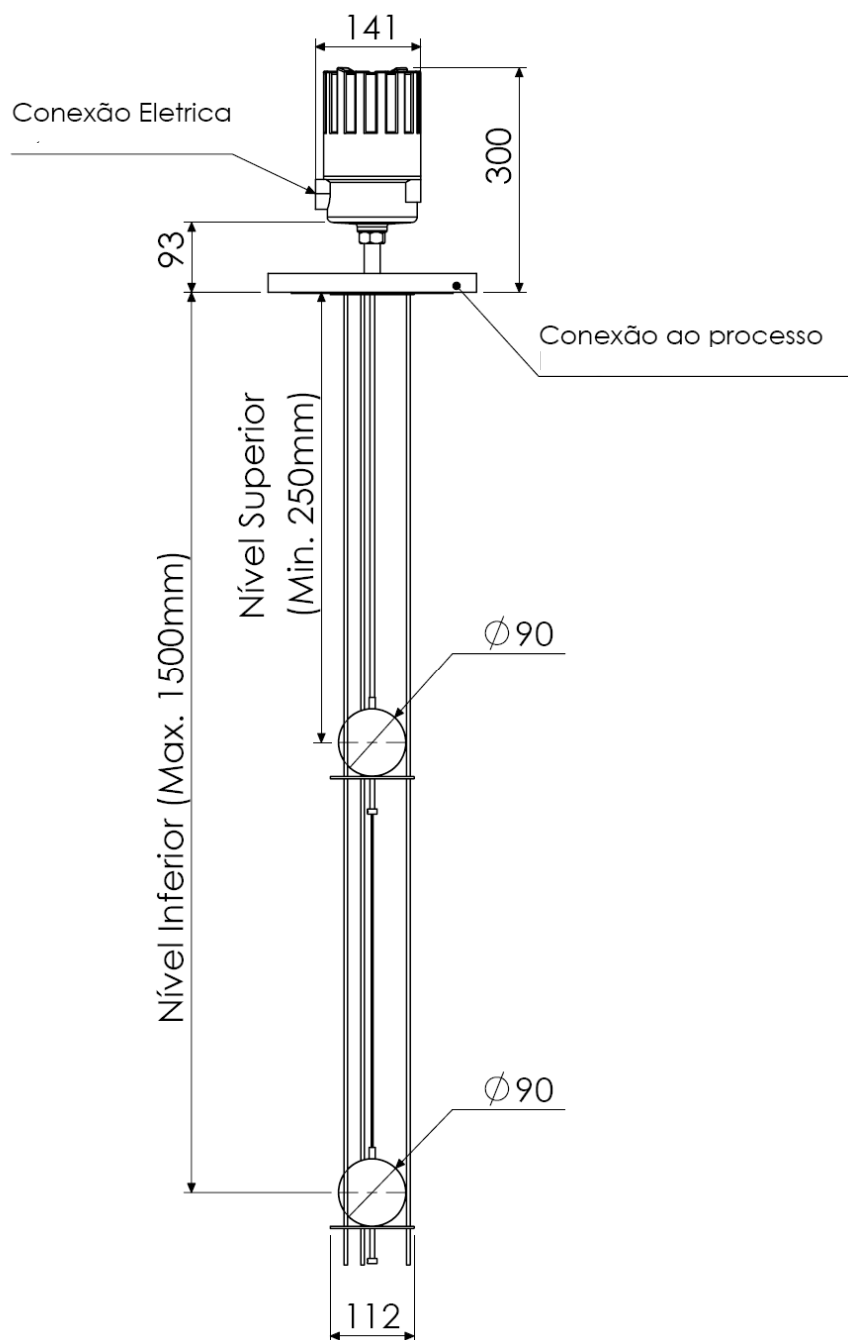
Figura 1.1 - Chave de Nível CNF

## 2. COMPONENTES



1. Tapa da Caixa
2. Caixa
3. Dispositivo Magnético  
(*não mostrado na Figura*)
4. Niple da Caixa
5. Conexão Elétrica
6. Tubo Corpo
7. Flange
8. Vareta da Armação
9. Parafusos de Fixação da Armação
10. Bóia Superior
11. Bóia Inferior
12. Haste Superior
13. Haste Inferior
14. Regulador do Fim de Curso - Superior
15. Regulador do Fim de Curso - Inferior

### 3. DIMENSÕES



#### Conexão Elétrica:

Rosca DN 1/2" ou 3/4" - Padrão NPT

#### Conexão ao Processo:

Flange ANSI 150 lbs a partir DN 4"

## 4. INSTALAÇÃO

---

O procedimento de instalação é relativamente simples, apenas atentando para alguns detalhes:

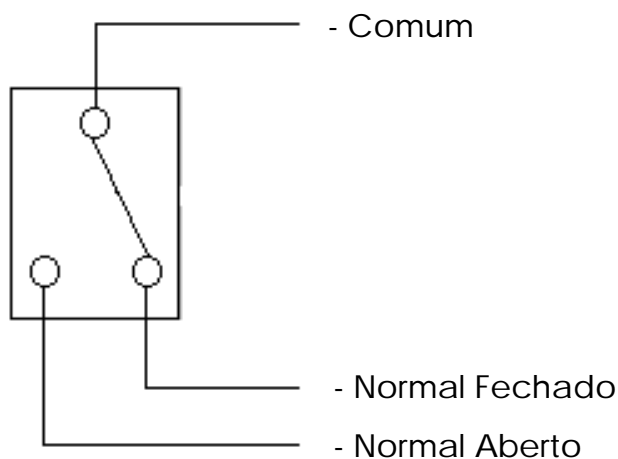
- ✓ O instrumento deve ser montado na vertical, na parte superior do reservatório.
  - ✓ Os flutuadores devem correr livres, não podendo haver contato com as paredes do tanque ou com qualquer tipo de obstáculos que possam impedir ou interferir em seu movimento.
-

## 5. LIGAÇÃO ELÉTRICA

- ✓ Desenroscar a tampa da caixa;
- ✓ Conectar os cabos elétricos nos terminais da(s) micro-chave(s), conforme sua necessidade de processo;
- ✓ Tomar o devido cuidado para que o cabo não impeça o livre funcionamento do(s) atuador(es) nem da micro-chave.

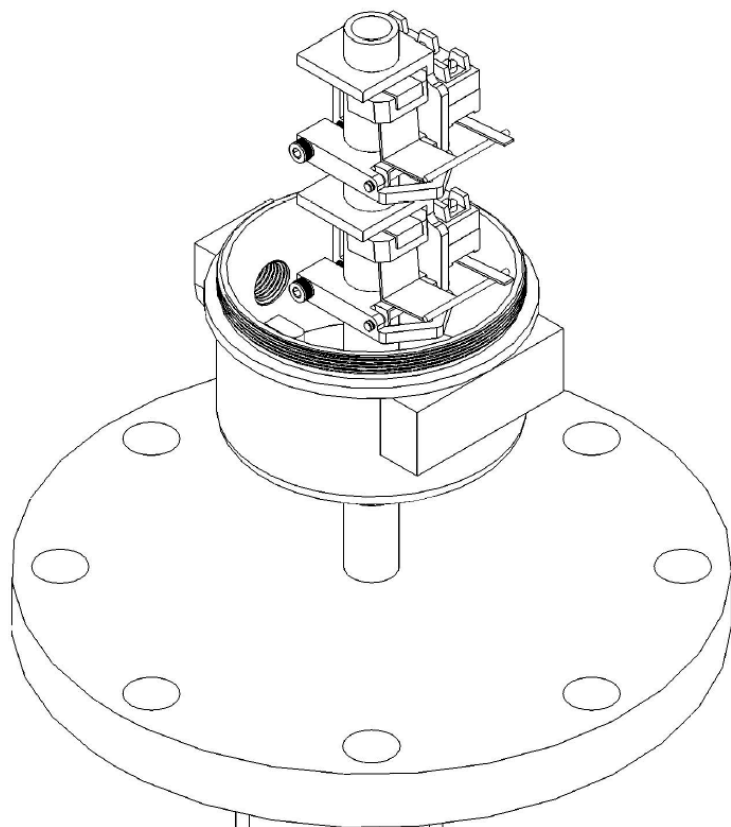
A figura abaixo mostra o esquema elétrico do instrumento:

### Montagem Standard com micro-chave SPDT 15A – 250 Vac:



## 6. CALIBRAÇÃO

A chave de nível CNF da Tecnofluid já é entregue com a calibração de acordo com a necessidade do cliente. Contudo o medidor Tecnofluid é fornecido com a possibilidade de ajuste para a maior conveniência.



Embora o instrumento tenha os níveis ajustados com as medidas fornecidas, é possível regular o nível de atuação, regulando a posição dos flutuadores, o que afeta diretamente na atuação da microchave.

Para um ajuste fino, pode-se alterar a posição dos atuadores das micro-chaves dentro da caixa. Essa variação afetará o ponto de atuação dos mesmos em função do nível.

*\*Para a troca do fluido, será necessário a recalibração do instrumento*

### **ATENÇÃO:**

Em caso de dúvida, não se deve alterar a regulagem do aparelho. Consulte o fabricante para uma maior orientação.



## 7. CARACTERÍSTICAS TÉCNICAS

### Modelo / Tipo:

Chave de Nível tipo Flutuador - CNF, marca Tecnofluid

### Materiais:

Caixa ..... Alumínio Fundido

Flange ..... Aço carbono

Mecanismos ..... AISI 304

Flutuadores ..... AISI 304

Hastes ..... AISI 304

### Grau de proteção:

Invólucro IP-65

### Peso:

Aproximado de 15kg (depende do modelo especificado)

### Contato Elétrico:

Quantidade ..... até 3 contatos

Tipo ..... microrrutor

Saída ..... 15A – 250 Vac

Vida mecânica ..... 10.000.000 ciclos

Vida elétrica ..... 200.000 ciclos

Velocidade de operação ..... 0,05 mm/seg mínimo a 1 m/seg máximo

### Condições de Operações:

Temperatura de operação ..... 400°C máxima

Densidade ..... Líquidos de 0,95 a 1,2 g/cm<sup>3</sup>

Pressão ..... 20 kgf/cm<sup>2</sup>





# TECNOFLUID

TECNOLOGIA EM INSTRUMENTOS INDUSTRIAIS

Rua Professor Lydio Machado Bandeira de Melo, 67 – Honório Bicalho –

CEP: 34000-000 – Nova Lima – MG.

Telefax: 31 3465 5900

E-mail: [vendas@tecnofluid.com.br](mailto:vendas@tecnofluid.com.br)

Web Site: [www.tecnofluid.com.br](http://www.tecnofluid.com.br)

Tecnofluid do Brasil LTDA ©