

RM | CHAVE DE NÍVEL

Tipo Membrana

Manual de Instruções

Leia este manual atentamente antes de iniciar a operação do seu aparelho. Guarde-o para futuras consultas. Anote o modelo e número de série do medidor, que aparecem na plaqueta do mesmo. Informe estes dados à assistência técnica, quando necessário.

TECNOFLUID

ÍNDICE

1. INTRODUÇÃO	3
2. DIMENSÕES	4
3. INSTALAÇÃO	5
<i>Diagrama Elétrico</i>	<i>5</i>
4. ESPECIFICAÇÕES TÉCNICAS	6

INTRODUÇÃO

As Chaves de Nível série RM é um instrumento utilizado na detecção e controle de nível de silos que armazenam matérias como grãos, pós, cavacos de madeira, entre outros.

Seu funcionamento se baseia na pressão exercida pelo produto sobre a membrana, ou seja, quando o material atinge o elemento sensor da chave, a saída (contato elétrico) é imediatamente acionada. É possível efetuar um ajuste na sensibilidade em função do tipo de produto (mais ou menos denso).

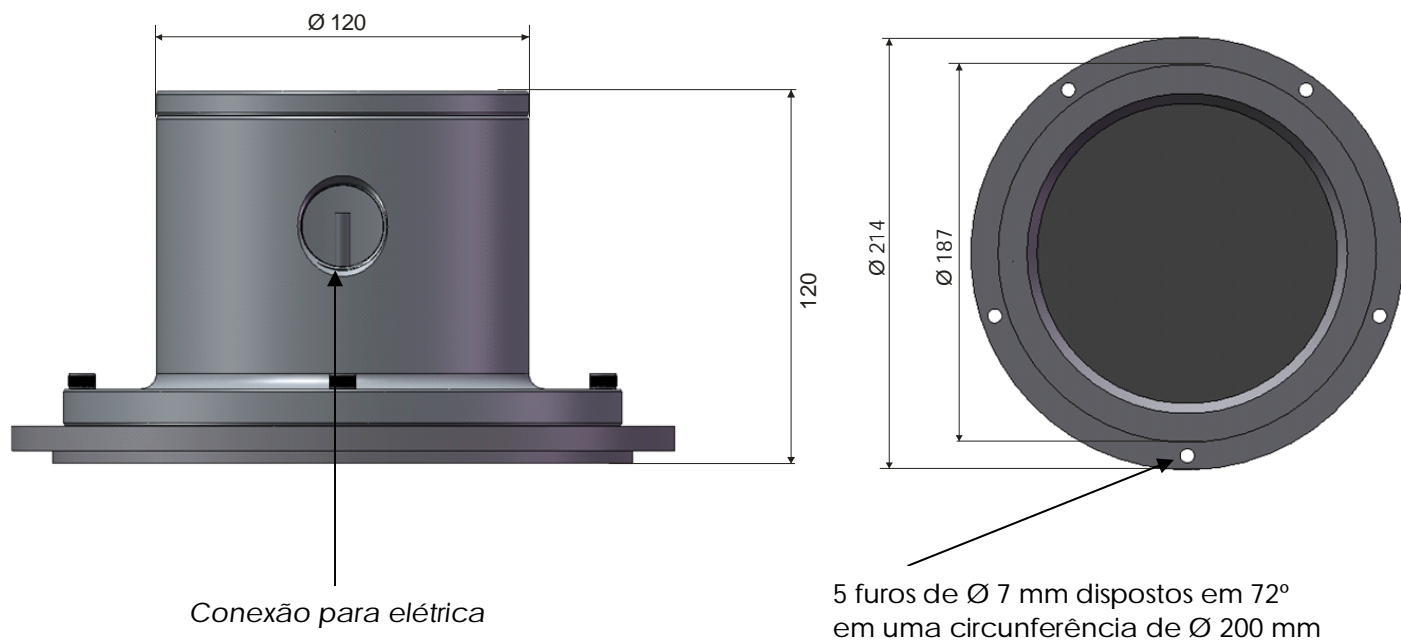


Figura 1.1 – Chave de nível modelo RM

A Chave de Nível RM possui diversas características:

- ✓ Diferentes materiais de membranas disponíveis;
- ✓ Sem componentes intrusivos além do membrana;
- ✓ Membrana com instalação rente à parede interna;
- ✓ Instalação externa ao silo (fácil manutenção);
- ✓ Sensibilidade ajustável em campo;
- ✓ Dispositivo de proteção contra sobrepressões;
- ✓ Não necessita de alimentação elétrica (contato seco);

2. DIMENSÕES



Execução:

Conexão flangeada com 1 ponto de atuação

INSTALAÇÃO

É instalado externamente ao silo e o diafragma permanece rente à parede interna, não havendo nenhum outro componente intrusivo. O instrumento deve ser instalado na altura do nível em que se deseja sinalizar.

A membrana é o único elemento que entra em contato com o processo. Se o instrumento necessitar de qualquer tipo de manutenção, esta pode ser efetuada totalmente pelo lado externo do silo, não sendo preciso retirar toda a chave do local instalado, exceto quando o problema for com o diafragma.

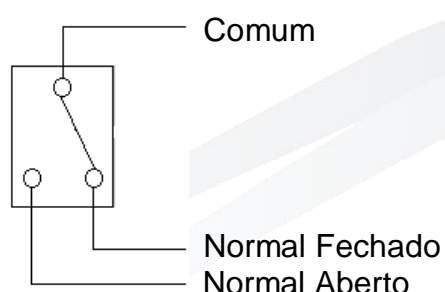
Apresenta diferentes materiais para o membrana (como borrachas, AISI 304, teflon).

IMPORTANTE

O equipamento sai de fábrica com o ajuste de sensibilidade máxima, mas podendo ser ajustada através da porca de ajuste que fica no interior do equipamento: girando o sentido horário diminui a sensibilidade

Diagrama Elétrico

A figura abaixo mostra o diagrama elétrico do instrumento:



**Micro chave SPDT de capacidade dos
contatos 15 A / 250 Vac / 3500 W**

4. ESPECIFICAÇÕES TÉCNICAS

Modelo / Tipo:

Chave de Nível tipo Membrana, modelo RM, marca Tecnofluid

Materiais:

Corpo Alumínio

Membrana Borrachas / AISI 304 / Teflon

Flange AISI 304 / Aço carbono

Contato Elétrico:

Tipo 1 Micro Chave SPDT

Capacidade 15 A / 250 V / 3500 W

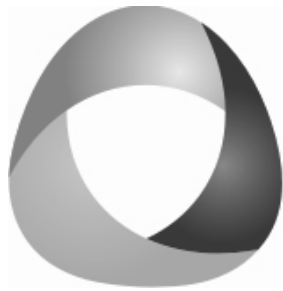
Condições de Operações:

Densidade mínima 600 Kg/m³

Sensibilidade para acionamento.....100 a 300g

Temperatura de trabalho-20 a 120 °C

Pressão de trabalhoMáxima 10 kgf/cm²



TECNOFLUID
TECNOLOGIA EM INSTRUMENTOS INDUSTRIAIS

Rua Professor Lydio Machado Bandeira de Melo, 67 – Honório Bicalho –

CEP: 34000-000 – Nova Lima – MG.

Telefax: 31 3465 5900

E-mail: vendas@tecnofluid.com.br

Web Site: www.tecnofluid.com.br

Versão: 2008

Impressão: 4 de abril de 2014

Tecnofluid do Brasil LTDA ©