

CARACTERÍSTICAS GERAIS

As chaves de Fluxo série CM são instrumentos eletromecânicos, destinados à indicação de vazão instantânea e sinalização remota (até 2 alarmes) de falta ou excesso de vazão. Aplicam-se ao Monitoramento de líquidos (mesmo moderadamente contaminados por partículas sólidas) como água, óleos, líquidos refrigerantes, produtos químicos, dentre outros.

Funcionam pelo princípio de área variável, com uma palheta montada em uma câmara semi-esférica e solidária a um eixo. O líquido do processo passa pela câmara, girando a palheta e o eixo ao qual estão fixos o ponteiro do indicador de vazão e dois cames para acionamento das chaves elétricas. O retorno do sistema ocorre pela ação de uma mola. As chaves de fluxo CM são calibradas individualmente com água, óleo lubrificante ou óleo hidráulico conforme especificado no pedido e funcionam em qualquer posição de montagem (fluxo vertical ou horizontal) com medição unidirecional.

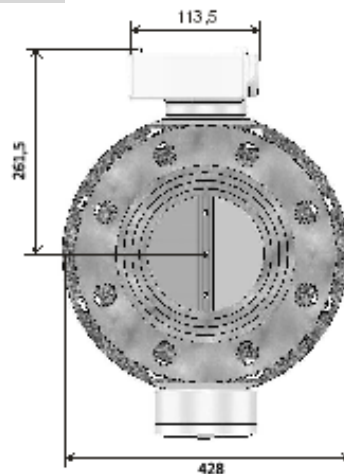
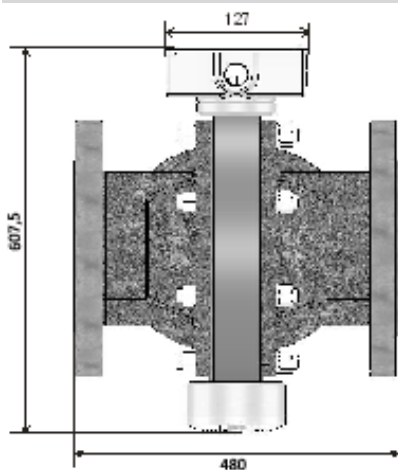
As chaves de fluxo da série CM — por sua robustez e segurança — representam a solução ideal para proteção de equipamentos e máquinas onde a falta ou excesso de fluxo podem provocar grandes prejuízos.



DADOS TÉCNICOS

Pressão máxima de operação	20 kgf/cm ²
Temperatura de operação	-30 a 120°C
Sobre vazão admissível	5x máx.
Perda de carga (em Q _{máx})	0,31 kgf/cm ²
Ajuste de set-point	0 a 100% da faixa (recomendável 20 a 90%)
Exatidão	± 4% (FE)
Repetibilidade	± 1% (PT)

DIMENSIONAL



* dimensões em milímetros

MATERIAIS

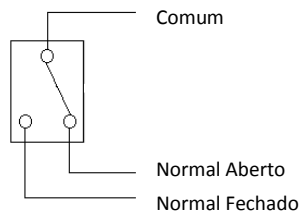
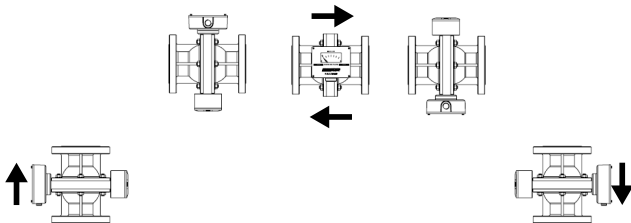
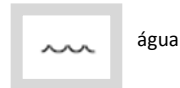
Cabeçote	Alumínio
Corpo	Ferro fundido
Mola	AISI 302
Painel frontal	Policarbonato
Parafusos	AISI 304

DADOS ELÉTRICOS (standard)

Saída: 1 SPDT 5 A / 250 V ac

Conexão elétrica: 1/2" NPT(F)

Invólucro: IP 65

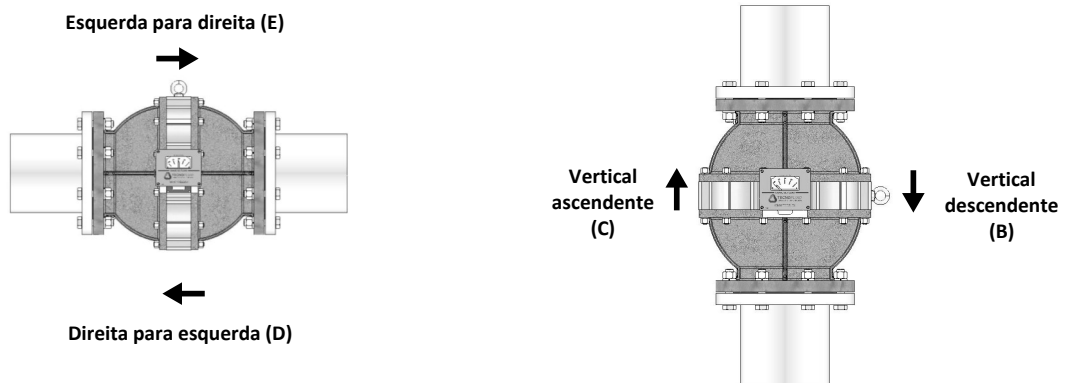

POSIÇÃO DE MONTAGEM

APLICAÇÃO


água



óleo

E outros líquidos com viscosidade até 600 cSt

INSTALAÇÃO - SENTIDO DE FLUXO

FAIXAS DE MEDIÇÃO DISPONÍVEIS

LITROS POR MINUTO (LPM)	
Código	Faixa
500 L	0 a 500 LPM
1000 L	0 a 1000 LPM
1500 L	0 a 1500 LPM
2000 L	0 a 2000 LPM
2500 L	0 a 2500 LPM
3000 L	0 a 3000 LPM
3500 L	0 a 3500 LPM
4000 L	0 a 4000 LPM
4500 L	0 a 4500 LPM
5000 L	0 a 5000 LPM

GALÕES POR MINUTO (GPM)	
Código	Faixa
140 G	0 a 140 GPM
300 G	0 a 300 GPM
400 G	0 a 400 GPM
500 G	0 a 500 GPM
600 G	0 a 600 GPM
800 G	0 a 800 GPM
1000 G	0 a 1000 GPM
1200 G	0 a 1200 GPM
1300 G	0 a 1300 GPM

METROS CÚBICOS POR HORA (m ³ /h)	
Código	Faixa
30 M	0 a 30 m ³ /h
60 M	0 a 60 m ³ /h
90 M	0 a 90 m ³ /h
120 M	0 a 120 m ³ /h
150 M	0 a 150 m ³ /h
180 M	0 a 180 m ³ /h
210 M	0 a 210 m ³ /h
240 M	0 a 240 m ³ /h
260 M	0 a 260 m ³ /h
300 M	0 a 300 m ³ /h

NOMENCLATURA

CM 200	X	X	X	X	X	X	X		ESPECIFICAÇÃO	
A								•	materiais Corpo: Ferro fundido Vedações: Viton Internos: AISI 304 (Nota 1)	
B								•		Corpo: Ferro fundido Vedações: Buna-N Internos: AISI 304 (Nota 2)
PA									conexão ao processo flanges DN 6" conforme ANSI B16.5 # 150 lbs RF	
QA								•		DN 8" conforme ANSI B16.5 # 150 lbs RF
(*)									faixa de medição (* Código conforme "escalas de vazão disponíveis" (página 2)	
E								•	sentido de fluxo Esquerda para direita	
D										Direita para esquerda
C										Vertical ascendente
B										Vertical descendente
A								•	fluido de calibração Água	
L								•		Óleo lubrificante SAE 40
H								•		Óleo hidráulico
R								•	conexão elétrica 1/2" NPT roscas internas	
S										3/4" NPT roscas internas
M										Conector rápido M12 (Nota 3)
N										Conector DIN 40050 / 43650 (Nota 4)
B								•	saídas 01 microchave SPDT 5 A / 250 Vac	
B2										02 microchaves SPDT 5 A / 250 Vac
C										01 microchave SPDT 15 A / 250 Vac
C2										02 microchaves SPDT 15 A / 250 Vac
M										01 sensor indutivo não tubular - Alimentação 20 a 250 Vac / Imáx500 mA
M2										02 sensores indutivos não tubular-Alimentação 20 a 250 Vac / Imáx500 mA
O										01 sensor indutivo tubular - Alimentação 20 a 250 Vac / Imáx500 mA
X										01 reed-switch SPDT Br-Exd IC T6 - Capacidade 3 A / 110 Vac ou 2 A / 24 Vcc
P										01 sensor indutivo tubular 24Vcc
A20										01 saída 4-20 mA

Notas:

- (1) Indicada para trabalho com óleo lubrificante ou hidráulico.
- (2) Indicada para trabalho com água.
- (3) Aplicável para saídas B, C, B2 e C2 com terra comum, M, O e X
- (4) Aplicável para saídas B, C, M, O e X

• Standard

☐ Opcional

⊕ Acessórios

✗ Não recomendado