

CARACTERÍSTICAS GERAIS

As chaves de Fluxo série CM são instrumentos eletromecânicos, destinados à indicação de vazão instantânea e sinalização remota (até 2 alarmes) de falta ou excesso de vazão. Aplicam-se ao monitoramento de líquidos (mesmo moderadamente contaminados por partículas sólidas) como água, óleos, líquidos refrigerantes, produtos químicos, dentre outros.

Funcionam pelo princípio de área variável, com uma palheta montada em uma câmara semi-esférica e solidária a um eixo. O líquido do processo passa pela câmara, girando a palheta e o eixo ao qual estão fixos o ponteiro do indicador de vazão e dois cames para acionamento das chaves elétricas. O retorno do sistema ocorre pela ação de uma mola. As chaves de fluxo CM são calibradas individualmente com água, óleo lubrificante ou óleo hidráulico conforme especificado no pedido e funcionam em qualquer posição de montagem (fluxo vertical ou horizontal) com medição unidirecional.

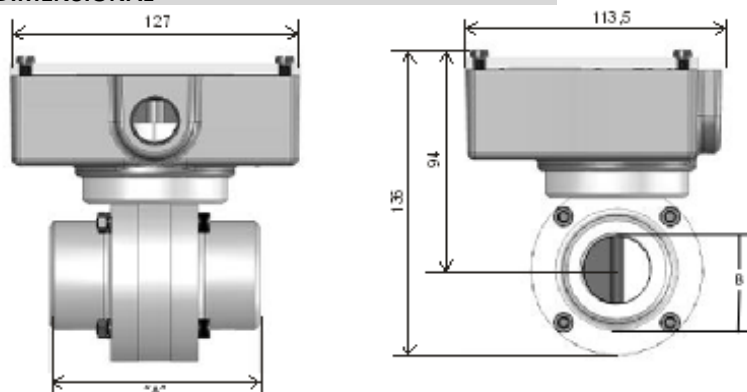
As chaves de fluxo da série CM — por sua robustez e segurança — representam a solução ideal para proteção de equipamentos e máquinas onde a falta ou excesso de fluxo podem provocar grandes prejuízos.



DADOS TÉCNICOS

código	material	vedações	internos	peso aprox. kg	Pressão máxima de operação	20 kgf/cm ² (modelos especiais para até 200 kgf/cm ²)	
CM 40-A...	corpo Ferro fundido	Viton	AISI 304	4,5	Temperatura de operação	-30 a 120°C	
CM 40-C...		Buna-N	AISI 304	5	Sobre vazão admissível	5x máx.	
CM 40-D...		Viton	AISI 304	5	Perda de carga (em Q _{máx})	0,15 kgf/cm ²	
CM 40-E...		AISI 304	Viton	AISI 304	4,5	Ajuste de set-point	0 a 100% da faixa (recomendável 20 a 90%)
CM 40-F...		AISI 316	Silicone	AISI 316	4,5	Exatidão	± 4% (FE)
					Repetibilidade	± 1% (PT)	

DIMENSIONAL



Face a face "A" (mm)	Conexão ao processo (B)
94,4	1/2" e 3/4"
102,4	1"
106,4	1.1/4" e 1.1/2"

* dimensões em milímetros para modelo standard (conexão rosca)

MATERIAIS

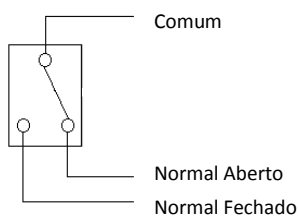
Cabecote	Alumínio
Mola	AISI 302
Painel frontal	Policarbonato
Parafusos	AISI 304

DADOS ELÉTRICOS (standard)

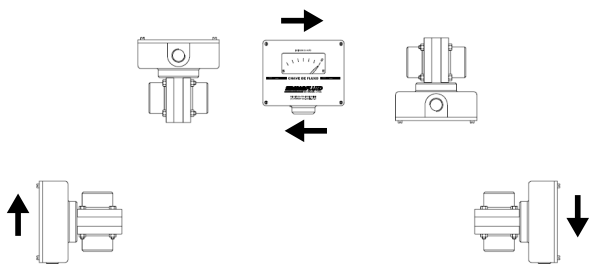
Saída: 1 SPDT 5A / 250 Vac

Conexão elétrica: 1/2" NPT(F)

Invólucro: IP 65



POSIÇÃO DE MONTAGEM



APLICAÇÃO



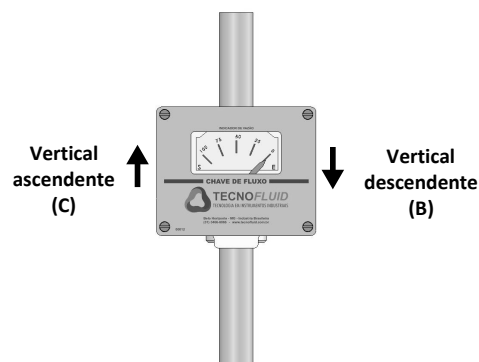
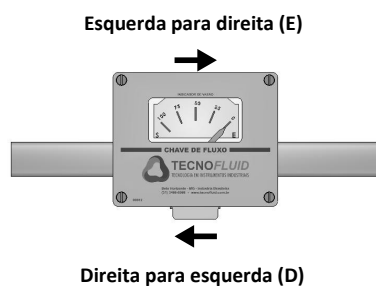
água



óleo

E outros líquidos com viscosidade até 600 cSt

INSTALAÇÃO - SENTIDO DE FLUXO



FAIXAS DE MEDIÇÃO DISPONÍVEIS

LITROS POR MINUTO (LPM)	
Código	Faixa
120 L	0 a 120 LPM
140 L	0 a 140 LPM
160 L	0 a 160 LPM

GALÕES POR MINUTO (GPM)	
Código	Faixa
30 G	0 a 30 GPM
34 G	0 a 34 GPM
38 G	0 a 38 GPM
40 G	0 a 40 GPM

METROS CÚBICOS POR HORA (m ³ /h)	
Código	Faixa
7 M	0 a 7 m ³ /h
8 M	0 a 8 m ³ /h

NOMENCLATURA

CM 40	X	X	X	X	X	X	X	X		ESPECIFICAÇÃO
A									•	Materiais Corpo: Ferro fundido Vedações: Viton Internos: AISI 304 (Nota 1) Corpo: Bronze Vedações: Buna-N Internos: AISI 304 (Nota 2) Corpo: Bronze Vedações: Viton Internos: AISI 304 Corpo: AISI 304 Vedações: Viton Internos: AISI 304 Corpo: AISI 316 Vedações: Silicone Internos: AISI 304
C									•	
D										
E										
F										
F										
D									•	Conexão ao processo DN 1/2" 3/4" 1" 1.1/4" 1.1/2"
E									•	
F									•	
G									•	
H									•	
H									•	
B									•	Padrão Roscas BSP Roscas NPT Flange ANSI B 16.5 150 lbs RF Flange ANSI B 16.5 300 lbs RF Flange DIN PN 10 Flange DIN PN 16 Flange DIN PN 25
N										
A										
I										
C										
E										
										Disponíveis somente para DN 3/4" a 1.1/2"
										Faixa de medição (* Código conforme "escalas de vazão disponíveis" (página 2))
										Sentido de fluxo Esquerda para direita Direita para esquerda Vertical ascendente Vertical descendente
										Fluido de calibração Água Óleo lubrificante SAE 40 Óleo hidráulico
										Conexão elétrica 1/2" NPT roscas internas 3/4" NPT roscas internas Conector rápido M12 (Nota 3) Conector DIN 40050 / 43650 (Nota 4)
										Saídas 01 microchave SPDT 5 A / 250 Vac 02 microchave SPDT 5 A / 250 Vac 01 microchave SPDT 15 A / 250 Vac 02 microchaves SPDT 15 A / 250 Vac 01 sensor indutivo não tubular - Alimentação 20 a 250 Vac / Imáx500 mA 02 sensores indutivos não tubular - Alimentação 20 a 250 Vac / Imáx500 mA 01 sensor indutivo tubular - Alimentação 20 a 250 Vac / Imáx500 mA 01 sensor indutivo tubular 24 Vcc 01 saída 4-20 mA

Notas:

- (1) Indicada para trabalho com óleo lubrificante ou hidráulico.
- (2) Indicada para trabalho com água.
- (3) Aplicável para saídas B, C, B2 e C2 com terra comum, M, O e X
- (4) Aplicável para saídas B, C, M, O e X

• Standard

☐ Opcional

⊕ Acessórios

✗ Não recomendado