

CARACTERÍSTICAS GERAIS

A chave de fluxo da série Compact funciona pelo princípio de dispersão térmica. A transferência de calor entre o sensor e o meio depende da velocidade do fluido. Ao perceber qualquer variação desta transferência a T-Flux 25 indica através de *bar-graph* e comuta um relé sempre que a vazão ultrapassa o set-point pré-definido.

- Cabeçote compacto em alumínio fundido, robusto e apropriado para trabalho em ambientes agressivos;
- Fácil instalação
- Protegida contra surtos de tensão e corrente;
- Eficiente em baixas vazões com respostas rápidas;



DADOS TÉCNICOS

Conexão ao processo	Conector rápido M18
Pressão de operação	300 kgf/cm ² máx.
Temperatura de operação	<i>Fluido:</i> - 10 a 80 °C <i>Ambiente:</i> - 10 a 60 °C
Tempo de resposta	1 a 10 segundos
Condição em falha	Ajustável
Faixa de ajuste	<i>Líquidas:</i> 0,03 a 3 m/s <i>Gases:</i> 2 a 30 m/s
Aplicação	Tubulação DN 1/4" a 20"

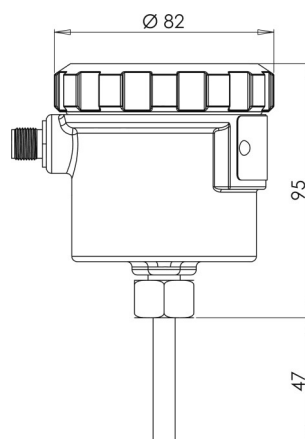
MATERIAIS

Cabeçote	Alumínio fundido
Sensor	AISI 316
Vedações	Buna-N / PTFE
Conexão M18	AISI 316

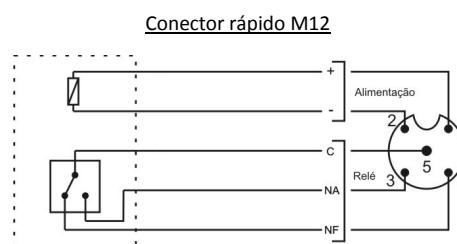
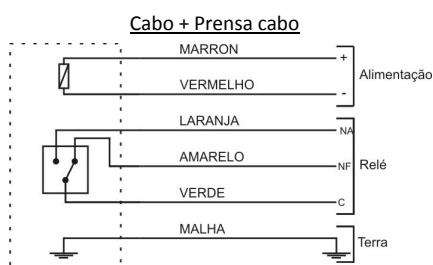
DADOS ELÉTRICOS

Alimentação	90 a 260 Vac
Saída	01 SPDT 7A / 240 Vac (reversível)
Consumo	80 mA
Conexão elétrica	Cabo tipo manga 5 x 22 AWG com malha + prensa cabo Conector rápido M12
Invólucro	IP 65

DIMENSIONAL



* dimensões em milímetros



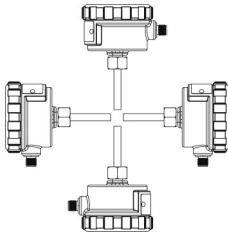
• Standard

☐ Opcional

⊕ Acessórios

✗ Não recomendado

POSIÇÃO DE MONTAGEM



APLICAÇÃO



água



gás/ar



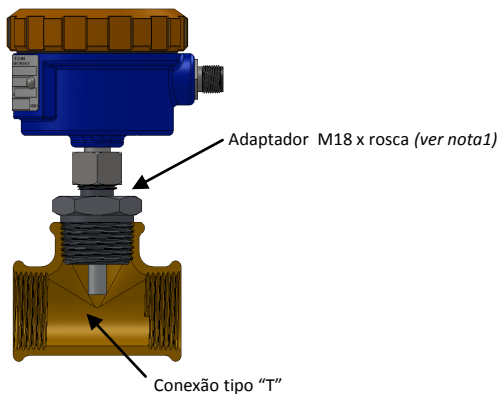
óleo

E outros líquidos

INSTALAÇÃO

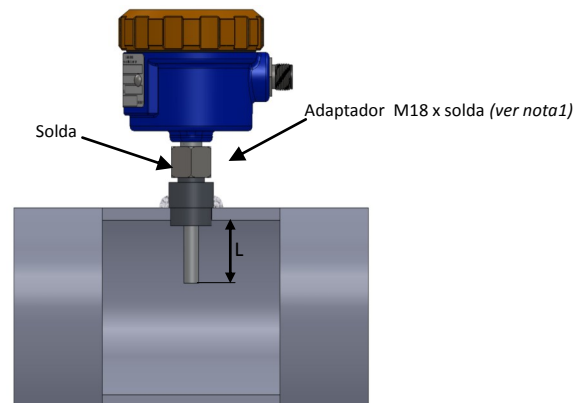
Instalação em conexão tipo "T"

Recomendada para tubulação DN ≤ 2"



Instalação com adaptador soldado

Recomendada para tubulação DN ≥ 1"



Inserção mínima L = 12 mm

NOMENCLATURA

T-FLUX	25	X	X	ESPECIFICAÇÕES	
		0		Conexão elétrica	Conector rápido M12 (ver nota 2)
		1	•		Pressa cabo - cabo com 2 metros de comprimento
		2			Pressa cabo - cabo com 5 metros de comprimento
		3			Pressa cabo - cabo com 10 metros de comprimento
		4			Pressa cabo - cabo com 15 metros de comprimento
		5			Pressa cabo - cabo com 20 metros de comprimento
			L	•	Tipo de fluido
			G	•	Líquido
					Gás
Acessórios				⊕	Cabo elétrico para conector rápido M12 (ver nota 2)
				⊕	Adaptador rosca DN 1/4" a 1" (ver nota 1)
				⊕	Adaptador para solda (ver nota1)

Notas:

(1) Para a instalação das chaves de fluxo com conexão ao processo por conector rápido M18, são necessários adaptadores em versões para rosca DN 1/4" a 1" NPT ou BSP ou para soldagem na tubulação (ver datasheet n.º CT-TF-00252 "Acessórios T-Flux")

(2) Para a instalação das chaves de fluxo com conexão elétrica por conector M12, será necessário a utilização de cabo elétrico (ver datasheet n.º CT-TF-00252 "Acessórios T-Flux")

• Standard

☐ Opcional

⊕ Acessórios

✗ Não recomendado