

TLI | INDICADOR DE NÍVEL

Tipo Régua Externa

Manual de Instruções

Leia este manual atentamente antes de iniciar a operação do seu aparelho. Guarde-o para futuras consultas. Anote o modelo e número de série do medidor, que aparecem na plaqueta do mesmo. Informe estes dados à assistência técnica, quando necessário.

TECNOFLUID

ÍNDICE

1. INTRODUÇÃO	03
2. COMPONENTES	04
3. INSTALAÇÃO	05
4. OPERAÇÃO	06
5. CARACTERÍSTICAS TÉCNICAS	07

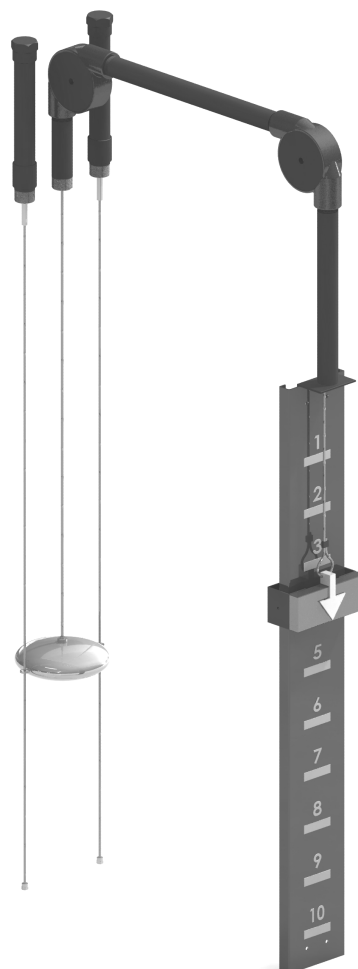
INTRODUÇÃO

Utilizados em tanques de armazenamento, sua função é indicar o nível de líquidos, onde ocasionalmente a altura excessiva não permite a instalação de outros instrumentos. De leitura fácil e direta, proporciona rápida verificação do nível do líquido.

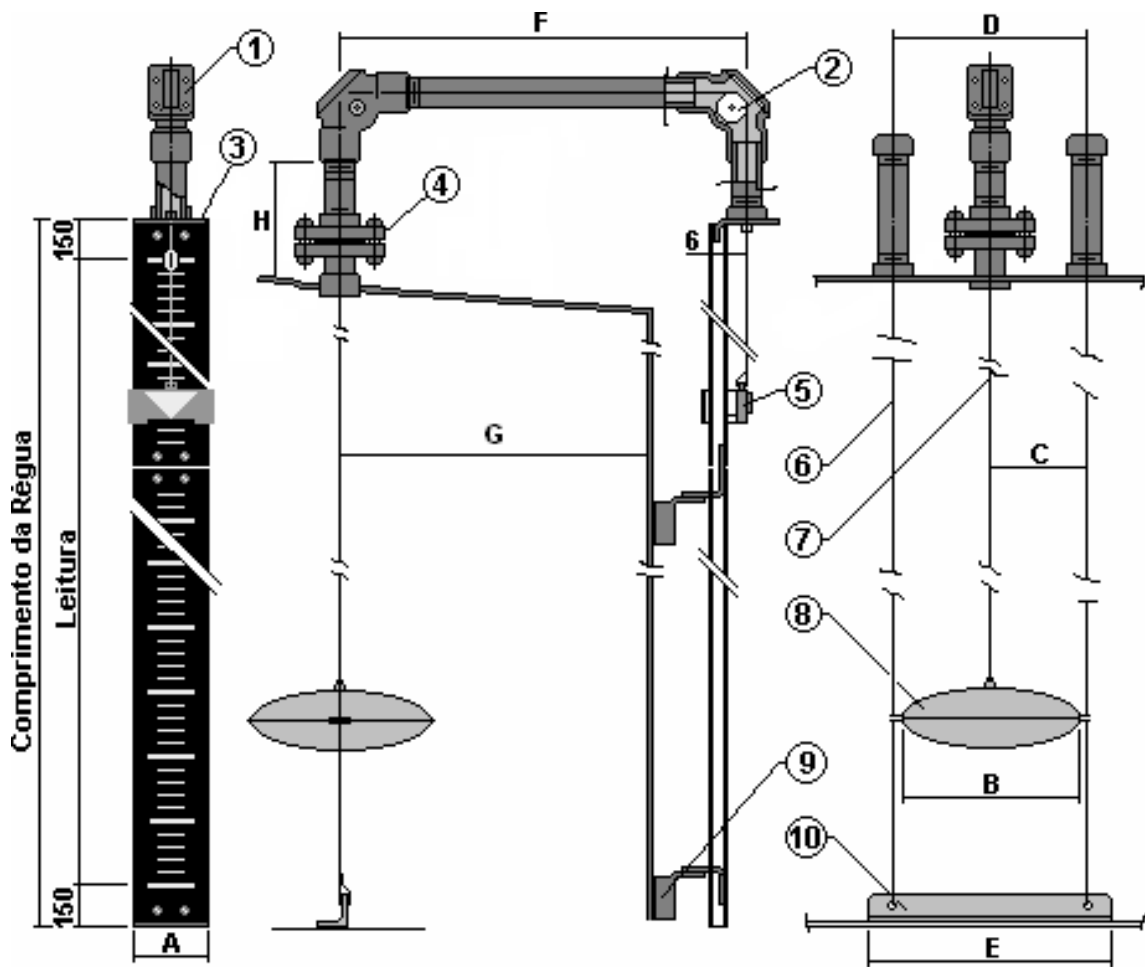
A simplicidade do projeto faz do Indicador de Nível de Régua, um dos instrumentos de medição e controle de nível de líquidos mais seguros e confiáveis que existem.

Baseado no "Princípio de Arquimedes" ("... um corpo imerso num líquido está sujeito a um empuxo vertical de intensidade igual ao peso do líquido deslocado..."), ele é constituído de um flutuador localizado no interior do tanque, e uma transmissão, que conduz a indicação do nível para uma régua graduada (localizada no costado do tanque), fornecendo a leitura do nível do líquido.

O flutuador é dimensionado para que haja perfeito equilíbrio entre o mesmo, e o cursor que se desloca em sentido contrário. É de suma importância saber a densidade do produto armazenado.



COMPONENTES



1. Joelho
2. Roldana
3. Régua Graduada
4. União / Flange
5. Cursor
6. Guia da Bóia
7. Cabo da Bóia
8. Bóia
9. Suporte da Régua
10. Ancora

➤ As dimensões das cotas acima estão referenciadas na folha de especificação técnica do processo de compra.

3. INSTALAÇÃO

Em termos gerais, a montagem do Indicador de Nível tipo Régua é simples, não requer nada mais que soldar suportes e aparafusar. Contudo, é indispensável à observação de certos cuidados neste procedimento, bem como no manuseio em geral. Para uma perfeita instalação é necessário seguir as recomendações abaixo:

- As cotas dimensionais de montagem que se refere à figura do item 2, são especificadas na folha de especificação técnica do processo de compra do instrumento
- Soldar todos os suportes típicos, perfeitamente alinhados e em prumo.
- Montar as réguas nos suportes, observando que nas emendas de uma para outra, não sejam deixados ressaltos que possam ocasionar agarramento do cursor.
- Montar os joelhos com os respectivos tubos no teto do tanque.
- Aparafusar as réguas nos suportes, alinhando perfeitamente suas extremidades.
- Normalmente o cabo deslizante é fornecido já passado nas roldanas e tubos. Caso contrário, fazê-lo.
- Fixar as extremidades do cabo no flutuador e no cursor com as presilhas fornecidas, observando o comprimento correto para a correta indicação de nível.
- Os arames guia do flutuador descerão dos esticadores e serão fixados por parafusos à cantoneira âncora, que está soldada no fundo do tanque . Regular a tensão até a compressão parcial das molas.
- Encaixar o flutuador nos arames guia e o cursor nas réguas.
- Quando finalizada a montagem, promover manualmente um deslizamento do cabo de aço observando que ele esteja perfeitamente livre.

4.1. OPERAÇÃO

Durante todo o manuseio é preciso que seja mantido o máximo cuidado para evitar quedas, impactos, torções, ou empenamentos. Para maior segurança, mantenha-o em sua embalagem original até o momento da instalação.

4.2. MANUTENÇÃO

Para garantir a eficiência e vida útil do Indicador, é imprescindível atender às recomendações abaixo:

- Inspeções semestrais e revisões, quando das manobras de parada da unidade.
 - Preservar a pintura do Indicador, onde aplicada. Nada mais que um detalhe decorativo, ela é a proteção básica contra ataques corrosivos.
-

CARACTERÍSTICAS TÉCNICAS

Modelo / Tipo:

Indicador de Nível tipo Régua Externa – TLI

Materiais:

Régua Alumínio

Cursor Ferro fundido

Caixa da roldana Alumínio / ferro fundido

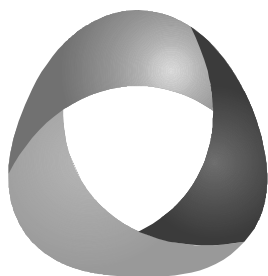
Tubulação Aço carbono / AISI-304 / AISI 316

Cabo/Flutuador AISI-304 / AISI 316

Roldanas Nylon / Alumínio / Celeron / AISI 304 / AISI 316

Ancora Aço carbono / AISI-304 / AISI 316

Demais partes Aço carbono / AISI 304 / AISI 316



TECNOFLUID

TECNOLOGIA EM INSTRUMENTOS INDUSTRIAIS

Rua Professor Lydio Machado Bandeira de Melo, 67 – Honório Bicalho –
CEP: 34000-000 – Nova Lima – MG.
Telefax: 31 3465 5900

E-mail: vendas@tecnofluid.com.br
Web Site: www.tecnofluid.com.br

Versão: 2008

Impressão: 4 de abril de 2014

Tecnofluid do Brasil LTDA ©