

CARACTERÍSTICAS GERAIS

As chaves de nível série CBL foram desenvolvidas para aplicações que necessitam detectar e controlar o nível de líquidos em tanques ou reservatórios, como água, produtos químicos (agressivos ou não), óleos, entre outros.

Instalada na lateral do tanque, a chave tem seu funcionamento baseado em um flutuador magnético que comuta um contato elétrico também magnético.

Muito versátil, seu funcionamento não é afetado por variação de umidade, temperatura, pressão, vapores, condutividade ou presença de espuma.

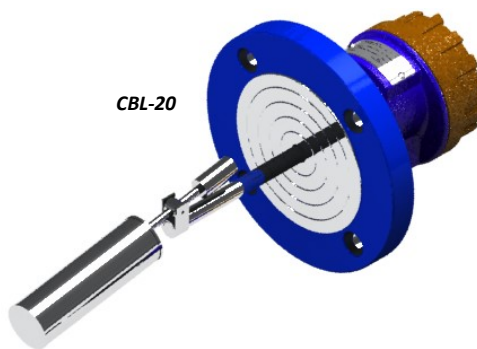
DADOS TÉCNICOS

Pressão máxima de operação:	10 kgf/cm ²
Temperatura máxima de operação:	120 °C
Densidade mínima do líquido:	0,4 kg/dm ³
Diferencial :	Fixo

DADOS ELÉTRICOS (standard)

Conexão elétrica:	1/2" NPT (F)
Saída:	SPST 1,0 A / 250 V - máx. 25W
Invólucro:	IP 65 ABNT

CBL-20



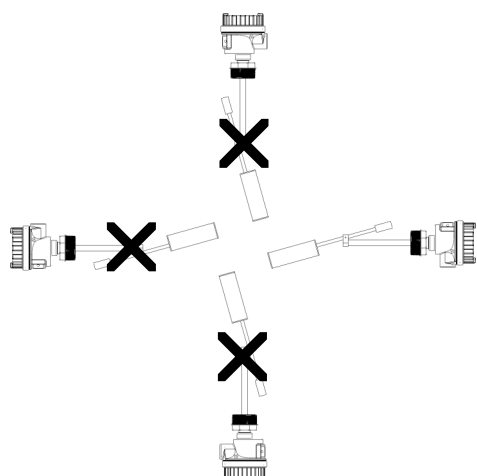
CBL-10



MATERIAIS (standard)

Cabeçote:	Alumínio fundido
Haste:	AISI 304
Flutuador:	AISI 304
Conexão ao processo:	AISI 304 - para roscas Aço carbono - para flanges

POSIÇÃO DE MONTAGEM



APLICAÇÃO



água

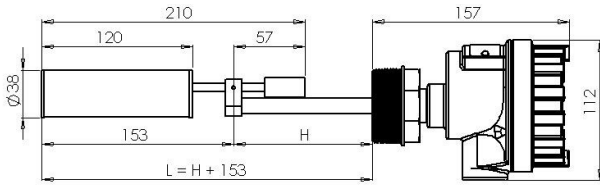


óleo

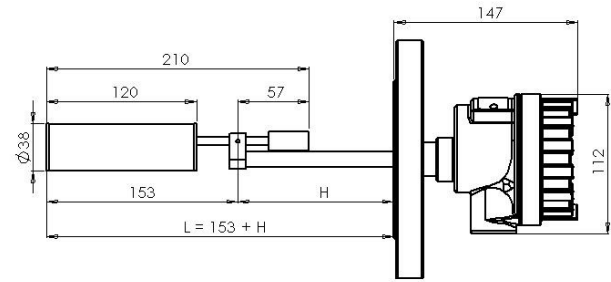
e outros líquidos

DIMENSIONAIS

CBL-10

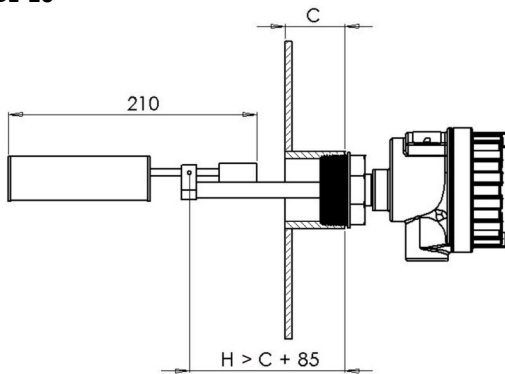


CBL-20



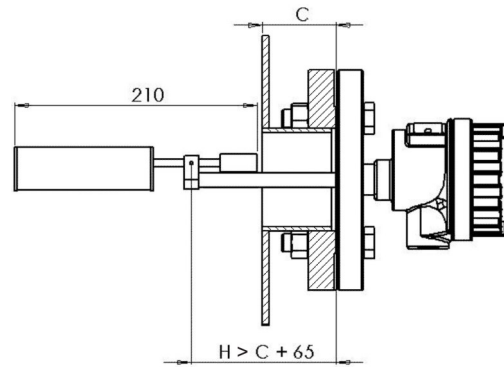
INSTALAÇÃO

CBL-10

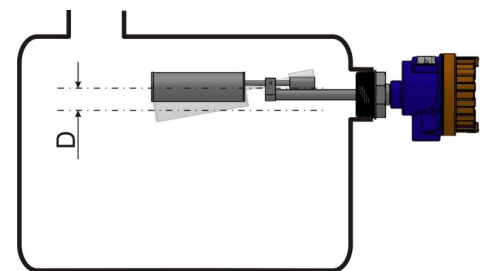
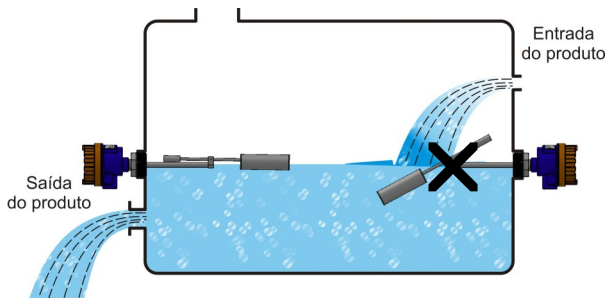


H: Comprimento mínimo da haste > C + 85
C: Distância entre a face interna do tanque e a face externa da luva de instalação
L: Comprimento da haste + flutuador = H + 153 mm

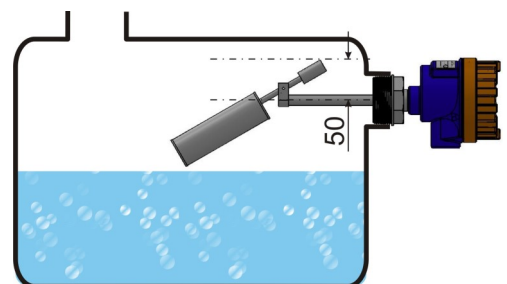
CBL-20



H: Comprimento mínimo da haste > C + 65
C: Distância entre a face interna do tanque e a face externa da flange de instalação
L: Comprimento da haste + flutuador = H + 153 mm



D: Diferencial típico = 10 mm (Aprox.)



Curso máximo do pêndulo em ausência de nível

* dimensões em milímetros

• Standard

▣ Opcional

⊕ Acessórios

✗ Não recomendado

