

CARACTERÍSTICAS GERAIS

Os pressostatos série TAP foram desenvolvidos para alarmar pressões acima ou abaixo do valor de ajuste (*Set Point*) de diversos tipos de líquidos ou gases nos mais variados processos industriais. Graças a sua concepção simples e robusta, funciona com absoluta segurança e durabilidade.

Princípio de Funcionamento:

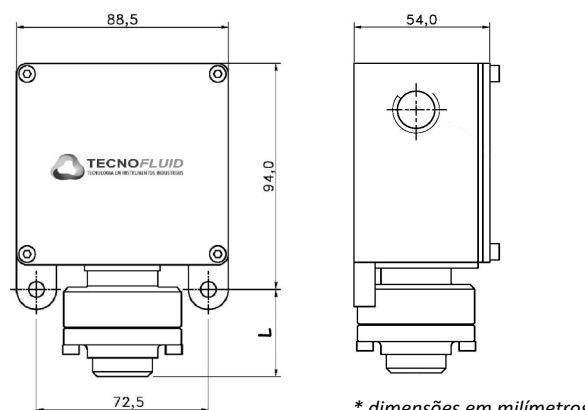
A pressão do processo empurra para cima o diafragma, o qual sofre uma pequena deflexão. Esse diminuto deslocamento para cima contrapõe-se à força que a mola está exercendo para baixo. A pressão aproxima-se do ponto crítico de disparo, o qual foi previamente escolhido e ajustado (set point). A deflexão do diafragma é transmitida por uma haste até a micro-chave comutando-a. A micro-chave elétrica possui um contato SPDT com capacidade para até 15 A / 250 Vac.



DADOS TÉCNICOS

Temperatura máx. de operação	80 °C
Precisão	4%
Repetibilidade	1%
Peso aproximado	0,5 kg
Diferencial	Fixo (10% do valor ajustado ± 5%)
Sobrepresão máxima adm.	50 kgf/cm ²

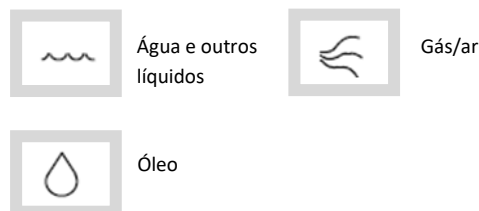
DIMENSIONAL



MATERIAIS

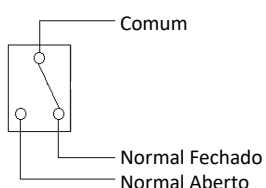
Caixa	Alumínio
Corpo	Bronze/ AISI 304/ AISI 316 L
Internos	Borracha nitrílica/ AISI 304 / PTFE

APLICAÇÃO



DADOS ELÉTRICOS (standard)

Contato elétrico: 1xSPDT 10 A/ 250 Vac



Invólucro: IP 65

POSIÇÃO DE MONTAGEM

